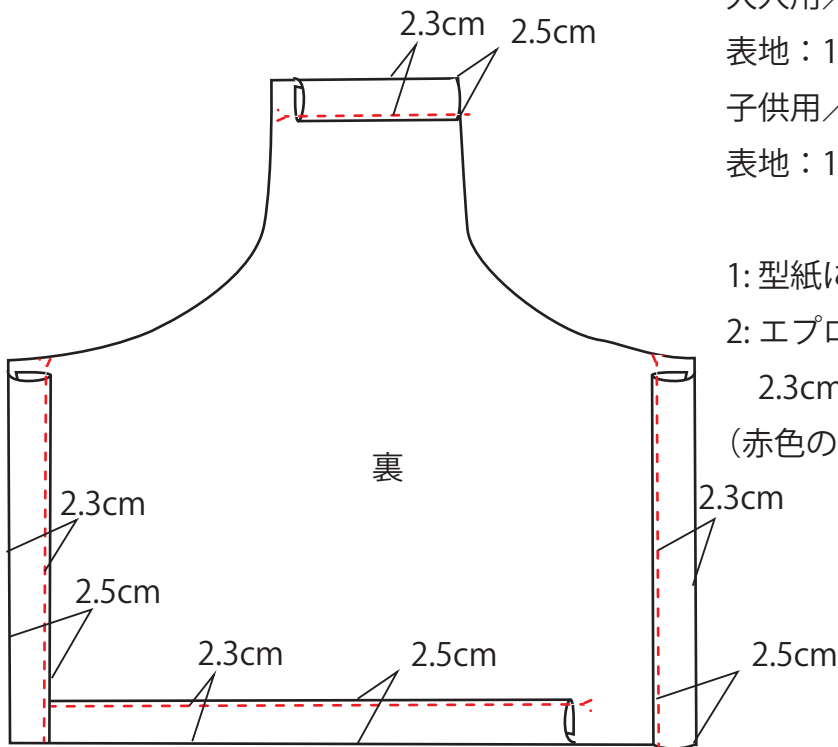


# snappy life

簡単 リネンエプロン



大人用／

表地：110cm巾 90cm バイヤステープ：48mm巾 3.5m

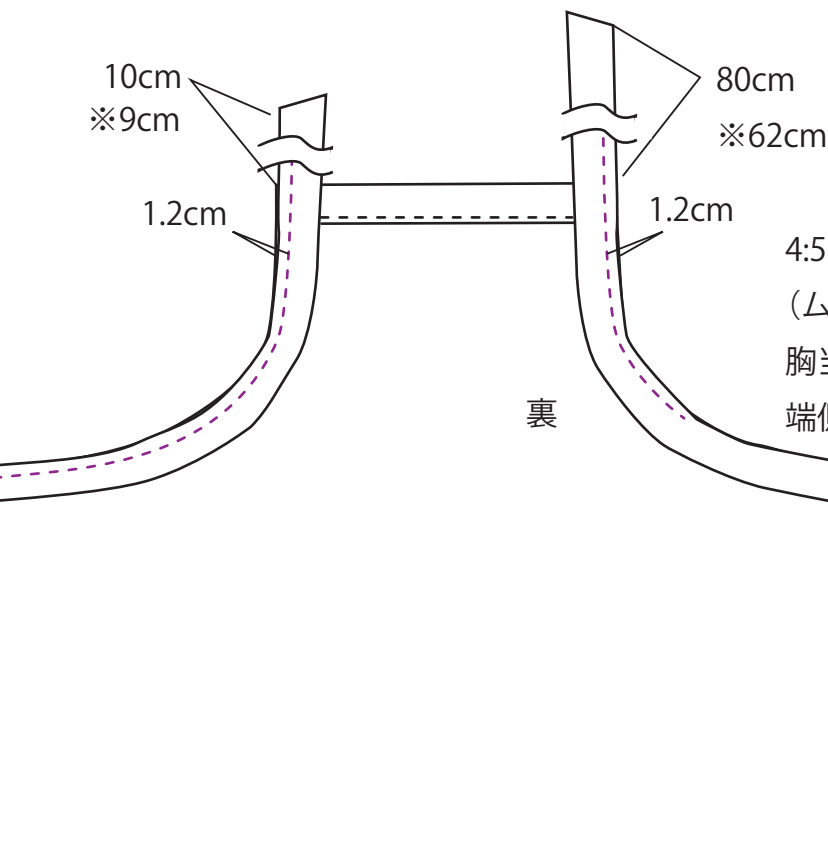
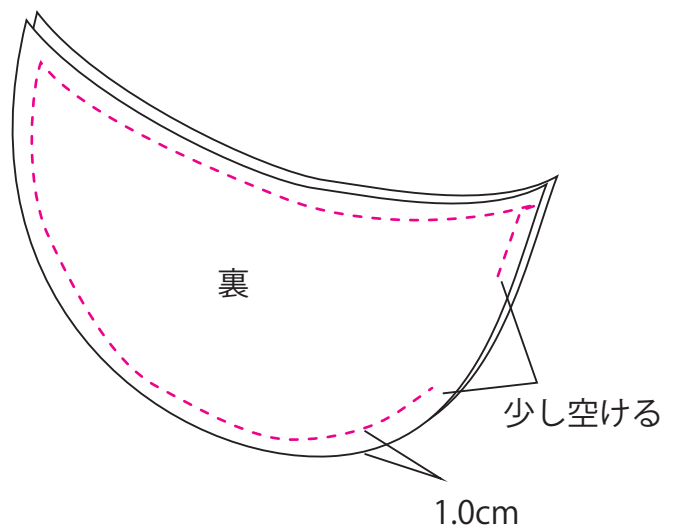
子供用／おおよそ 130cm

表地：110cm巾 70cm バイヤステープ：48mm巾 2.7m

- 1: 型紙にそって裁断します。(合い印も忘れずに。)
- 2: エプロン本体の胸当て、左右端、裾を3つ折りし、2.3cmのところでステッチで押さえます。(赤色の部分)

※は子供用

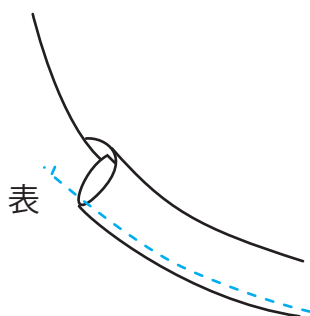
- 3: ポケットを中表に重ね、ぐるりと縫い代1cmで縫い合わせます。一部分あけて、外表通しになるようにひっくり返します。(ピンク色の部分)



- 4: 5cm幅のバイヤステープを土台に縫いとめます。(ムラサキ色の部分)

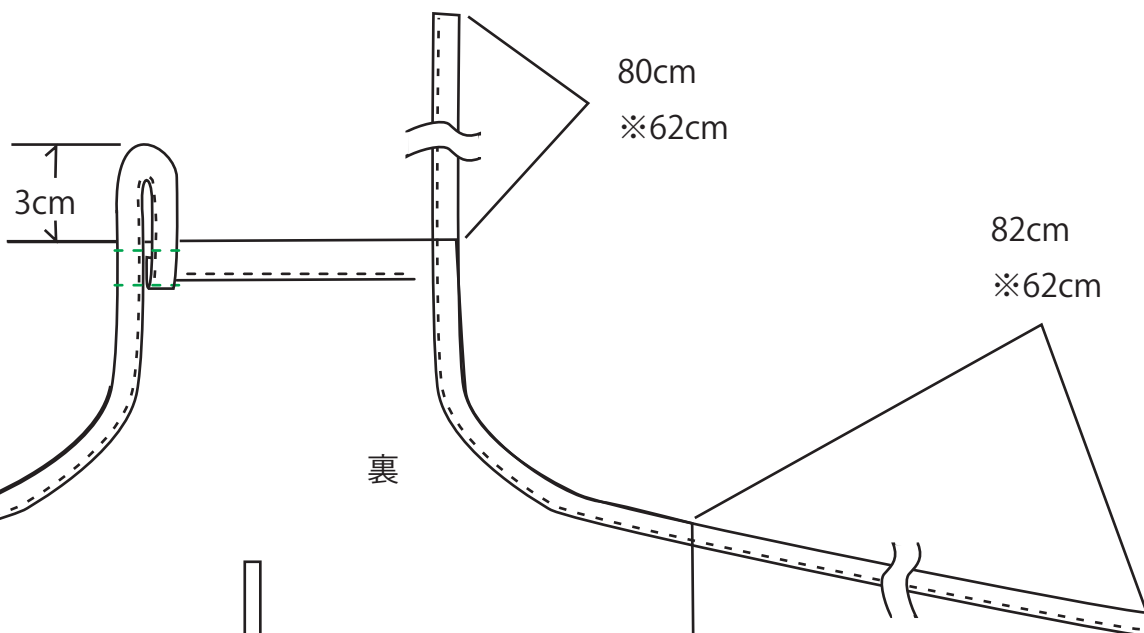
胸当て側出来上がり左が〇〇cm 右が〇〇cm 残します。端側は〇〇cm 左右共に残しておきます。

82cm  
※62cm



5:4 で縫い合わせたテープを表側にかえして  
3つ折りして縫います。  
(土台に接していない紐部分も続けて縫います)  
(水色の部分)

6: 左側のみ図のように  
和になるように重ねて  
2カ所縫いとめます。  
(緑色の部分)  
端は土台側に折り込んで  
縫いとめて下さい。



### 7: 仕上げ

ポケットを印に合わせて  
縫いとめます。

(サックス色の部分)

左右のカンヌキも忘れずに!

(赤色の部分)

(配色にするとカワイイ)

紐の端3カ所も始末します。

(図を参照)

